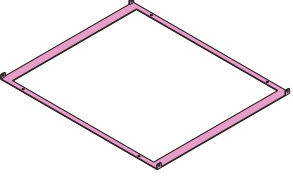
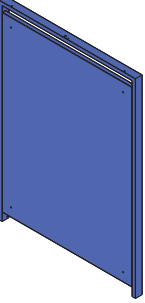
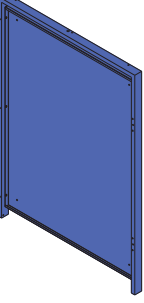
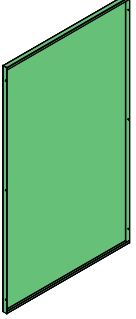
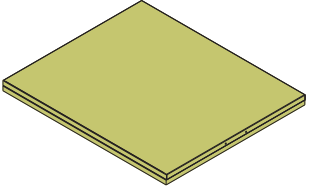
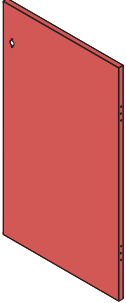
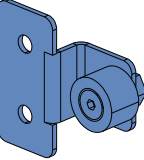
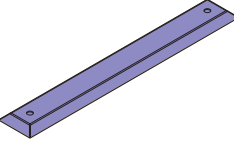
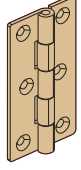
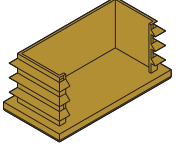
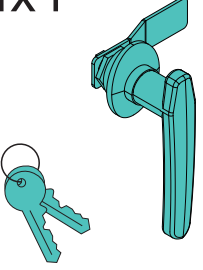
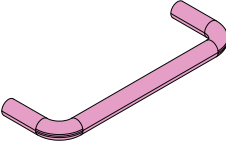
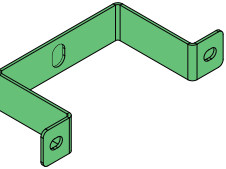

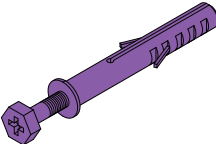
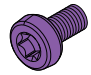
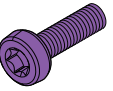
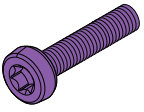
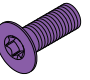
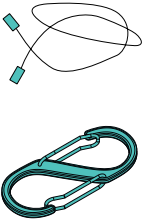


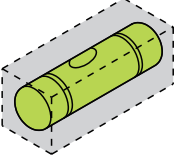
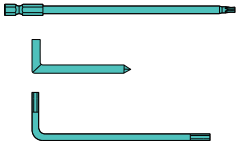
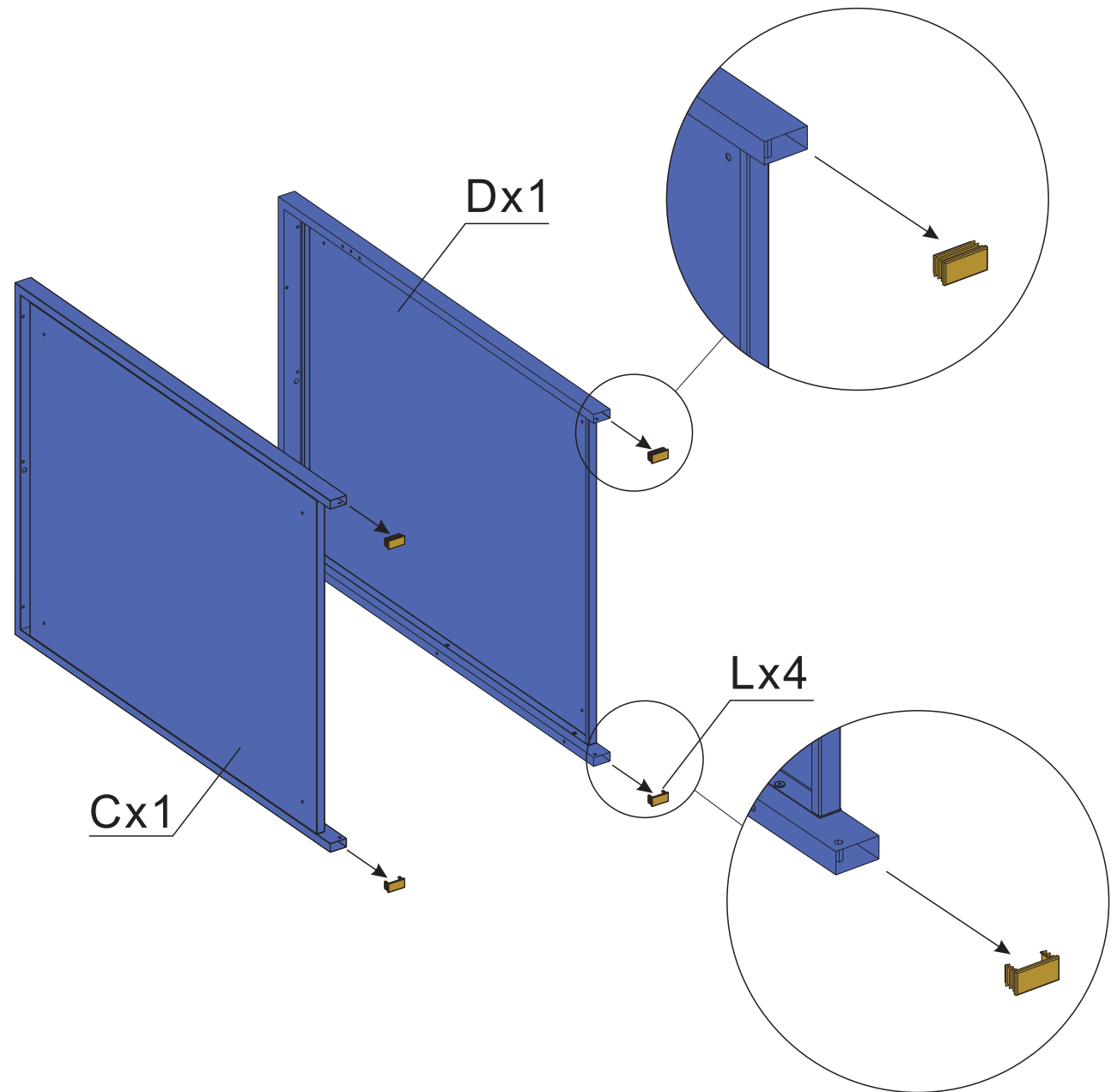
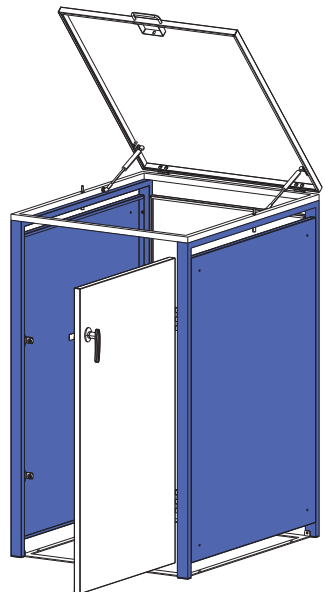
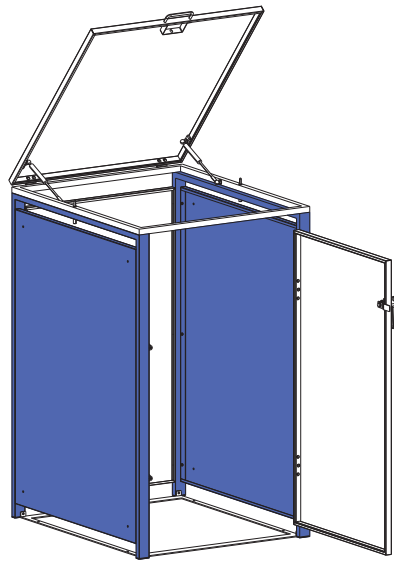


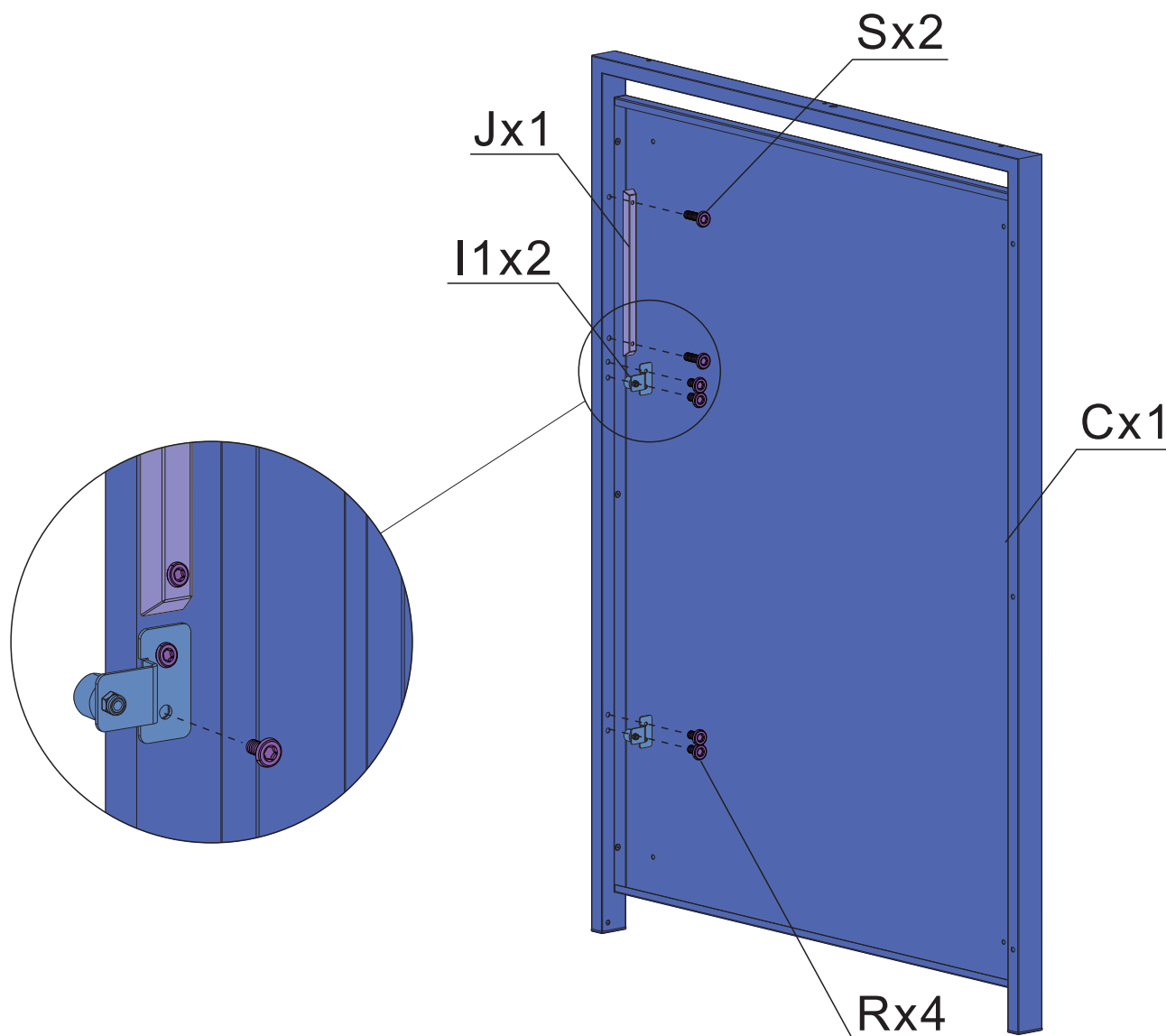
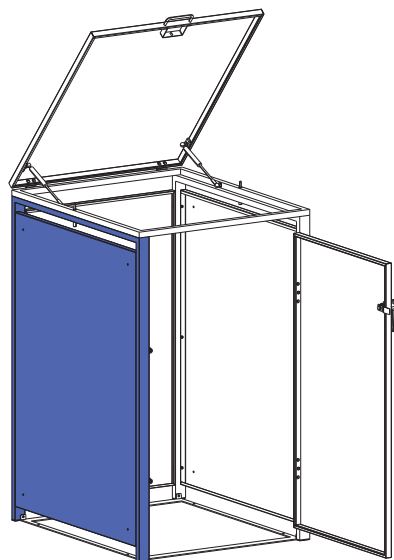
A1x1 	Cx1 	Dx1 	Ex1 	F1x1 		
Hx1 	I1x2 	Jx1 	Kx2 	Lx4 		
Mx1 	Nx1 	Ox1 	Px2 	Qx4 	Rx10  M4x10mm	Sx8  M4x20mm
Tx6  M4x30mm	Ux16  M4x14mm	Vx1 	Wx4 	Xx4 	Yx1 	Zx1 

Hinweis: Wenn Sie den ähnlichen Mülleimer anschließen möchten, verwenden Sie bitte Teil S,W,X.

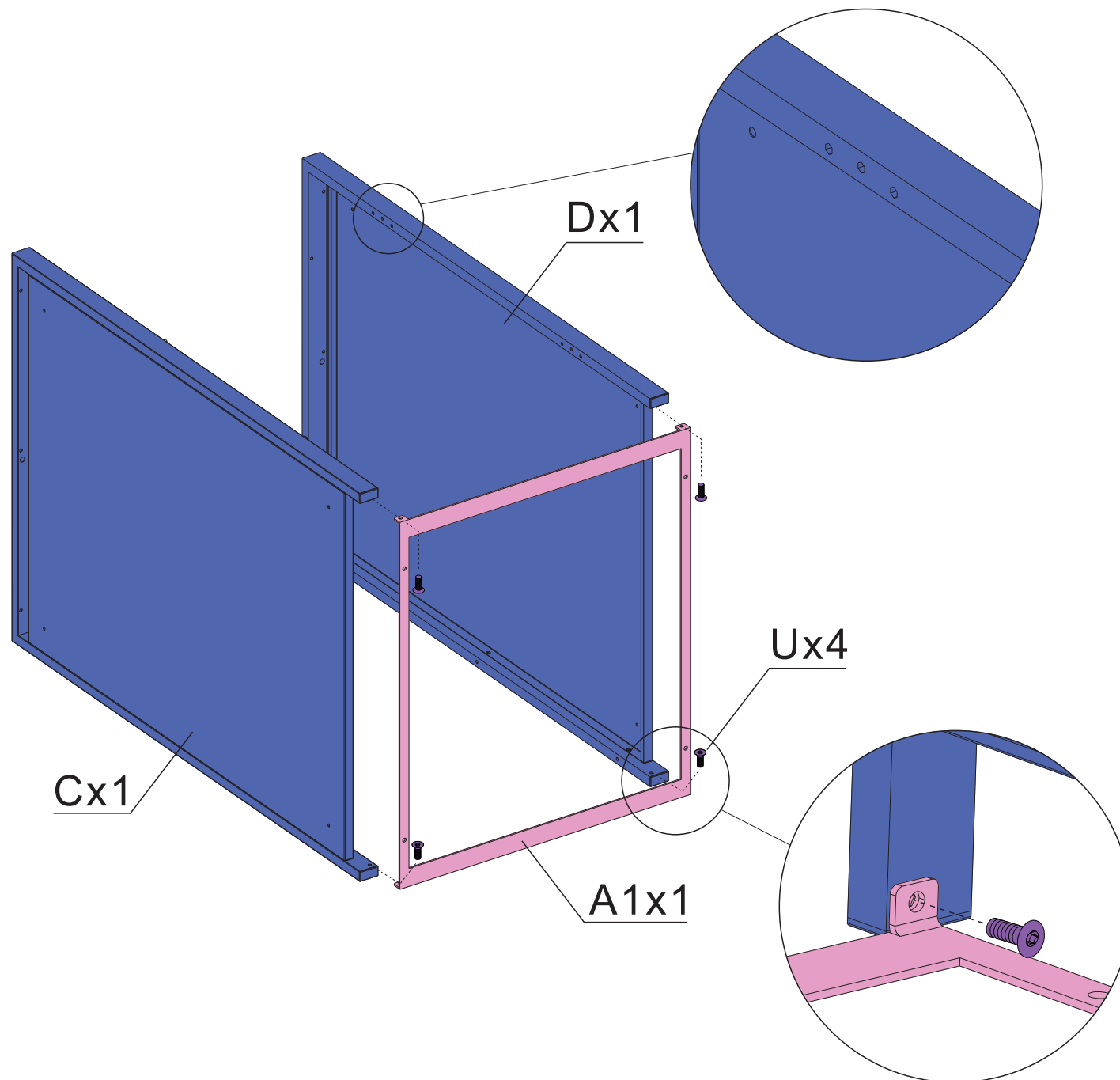
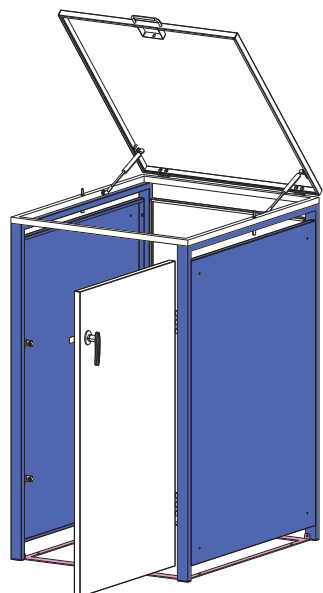
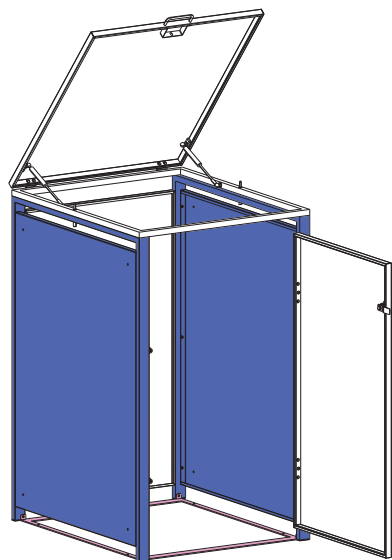
Schritt 1:



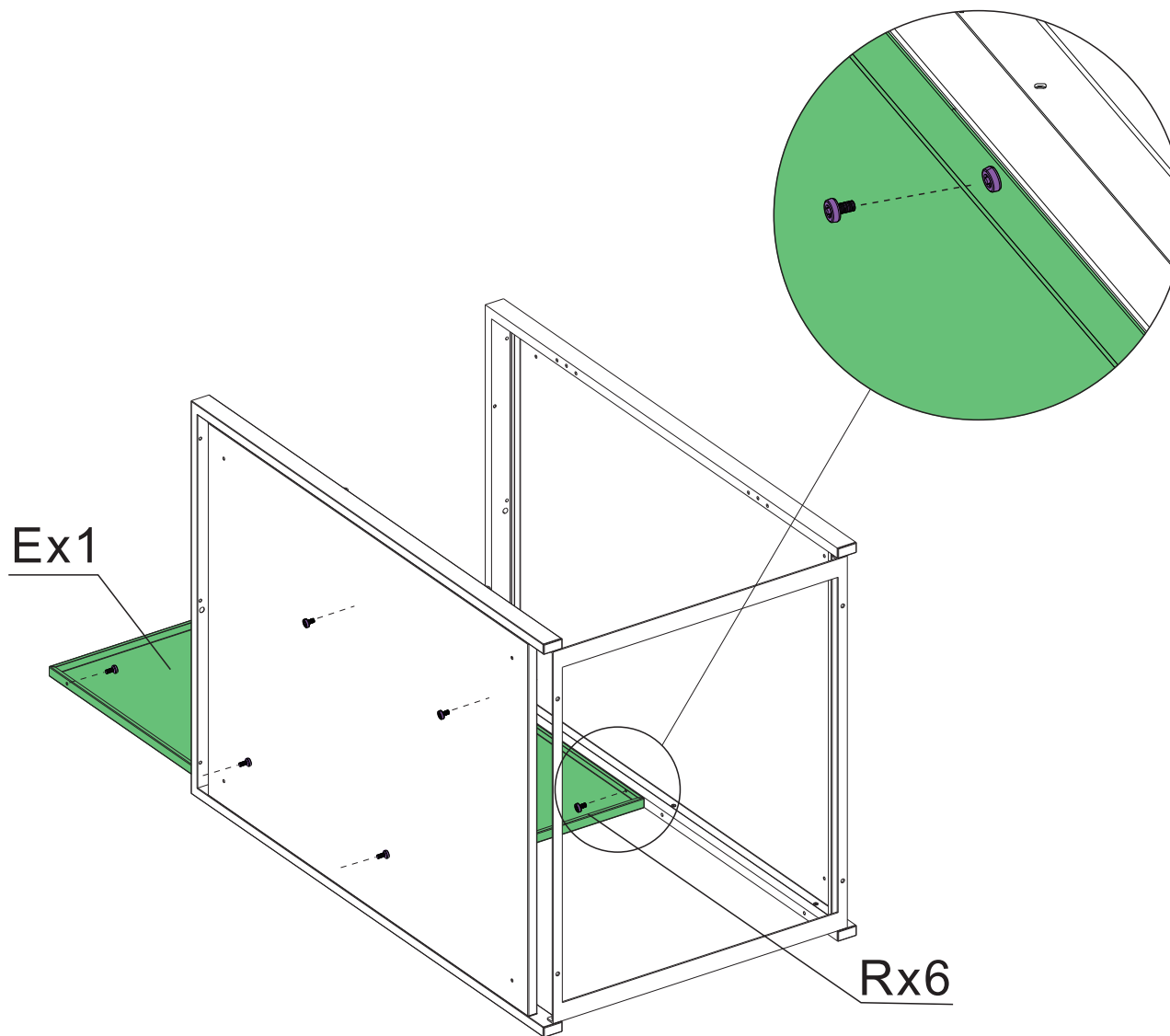
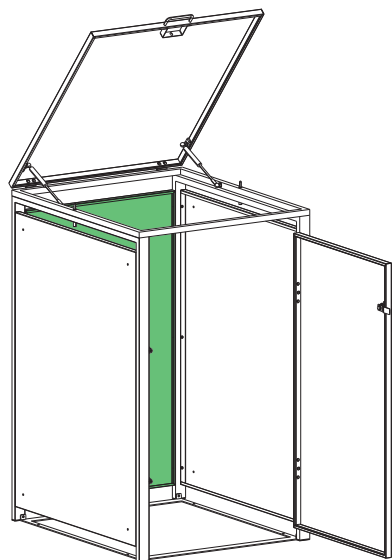
Schritt 2:



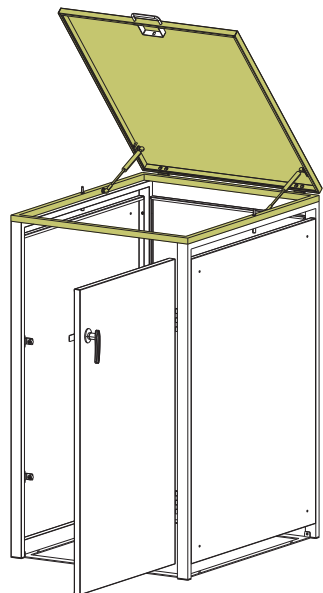
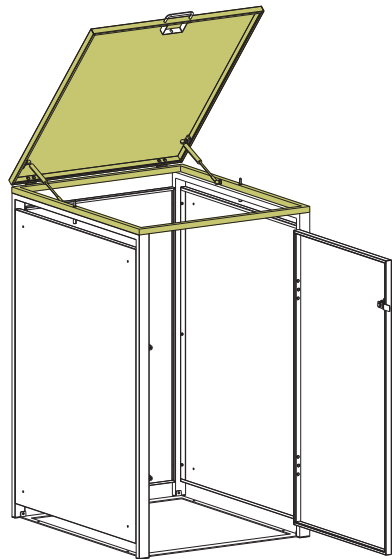
Schritt 3:



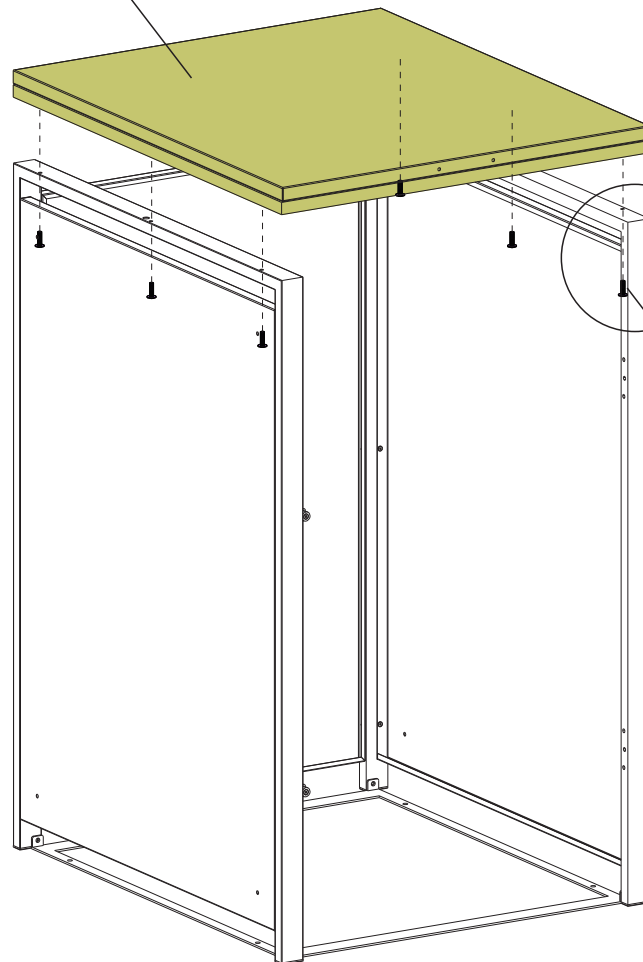
Schritt 4:



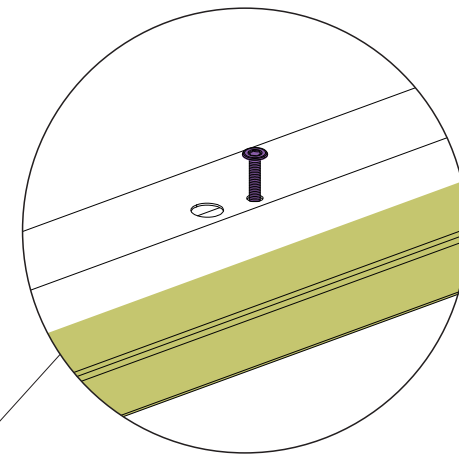
Schritt 5:



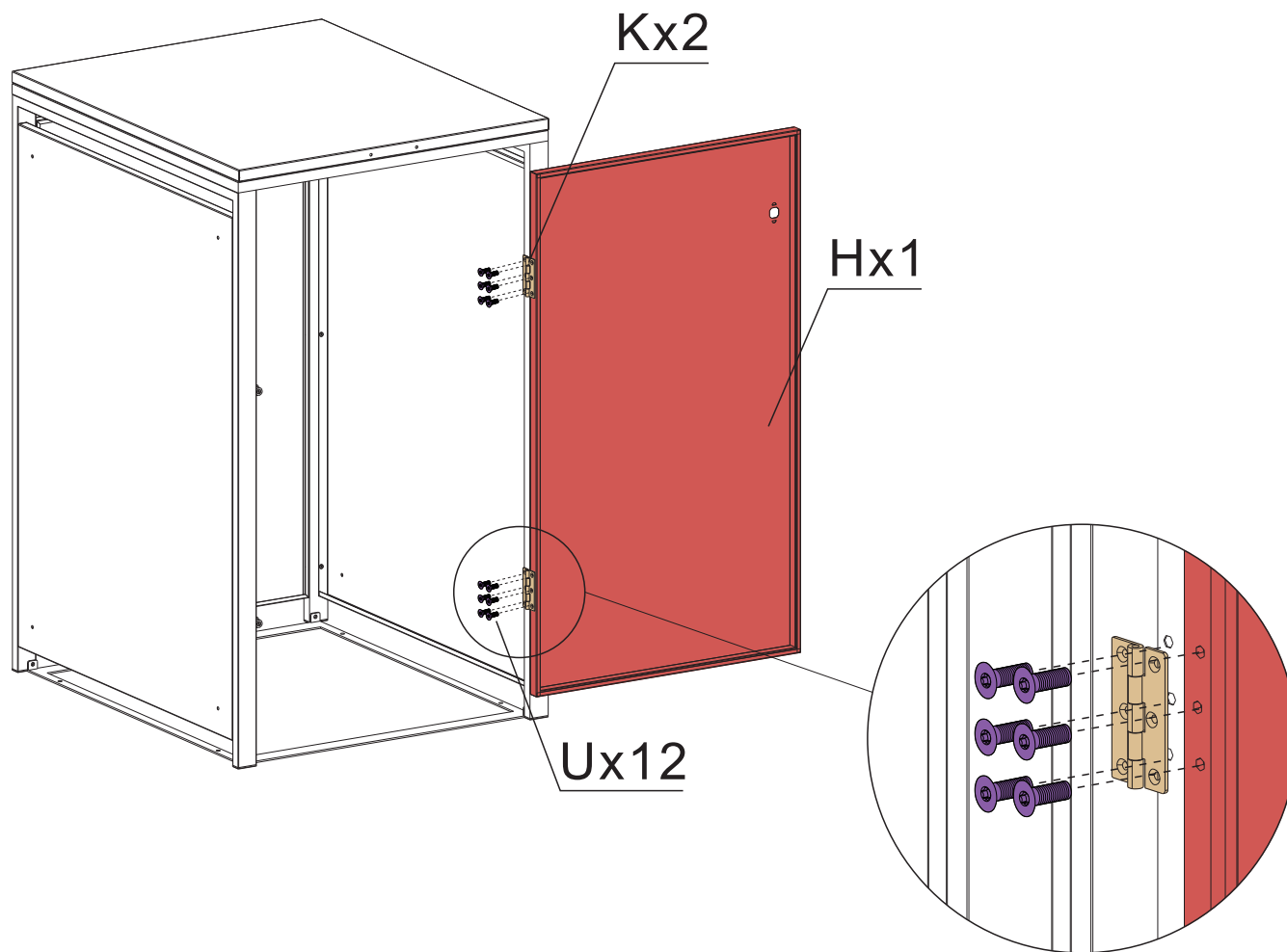
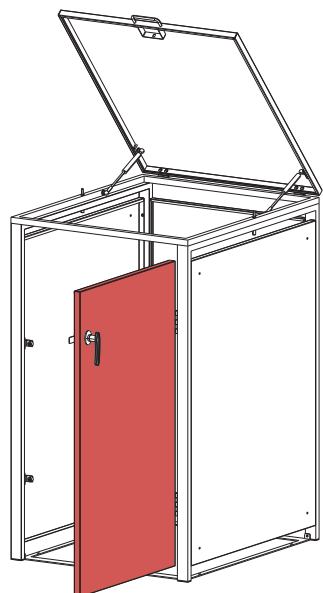
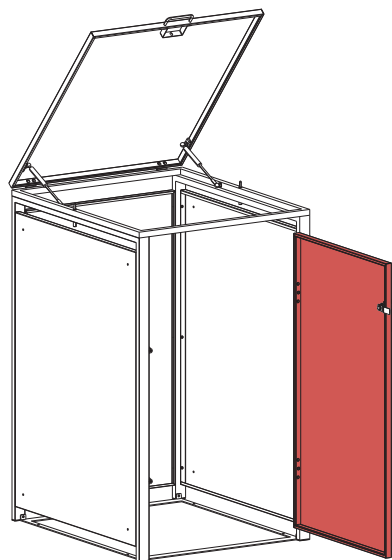
F1x1



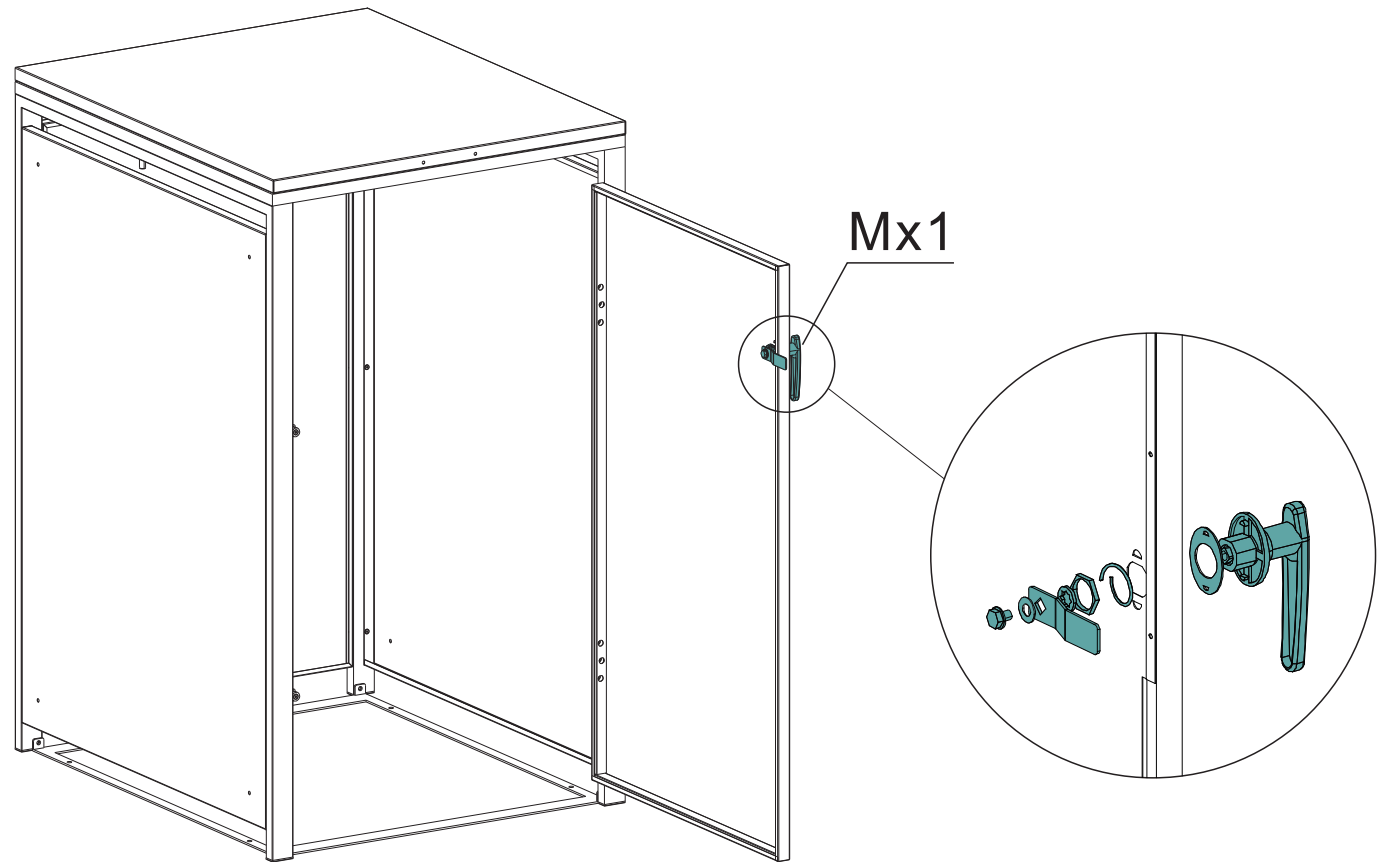
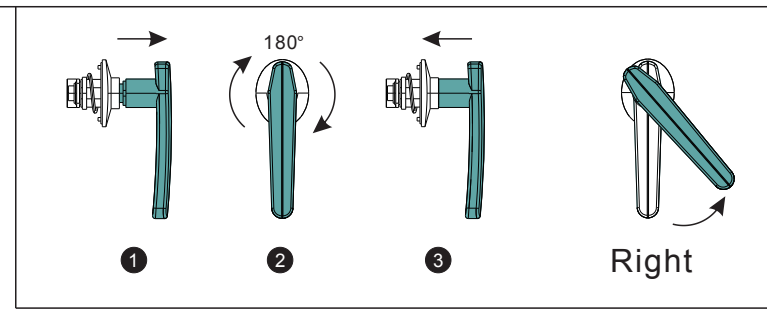
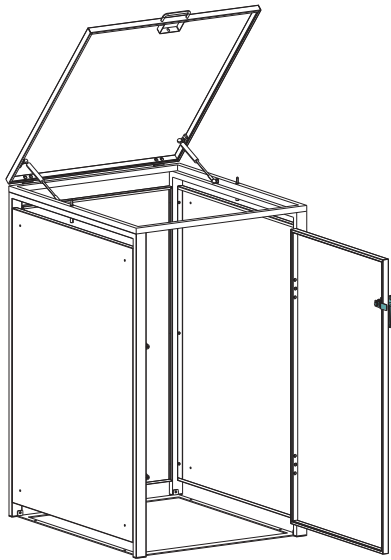
Tx6



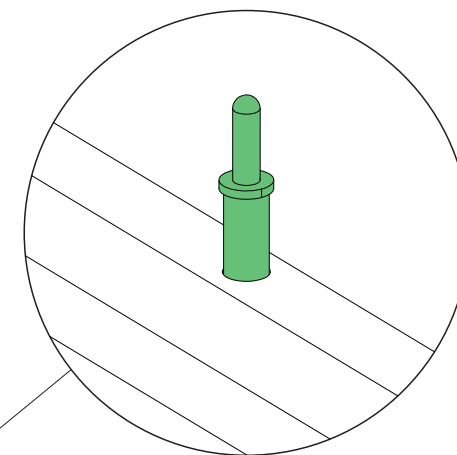
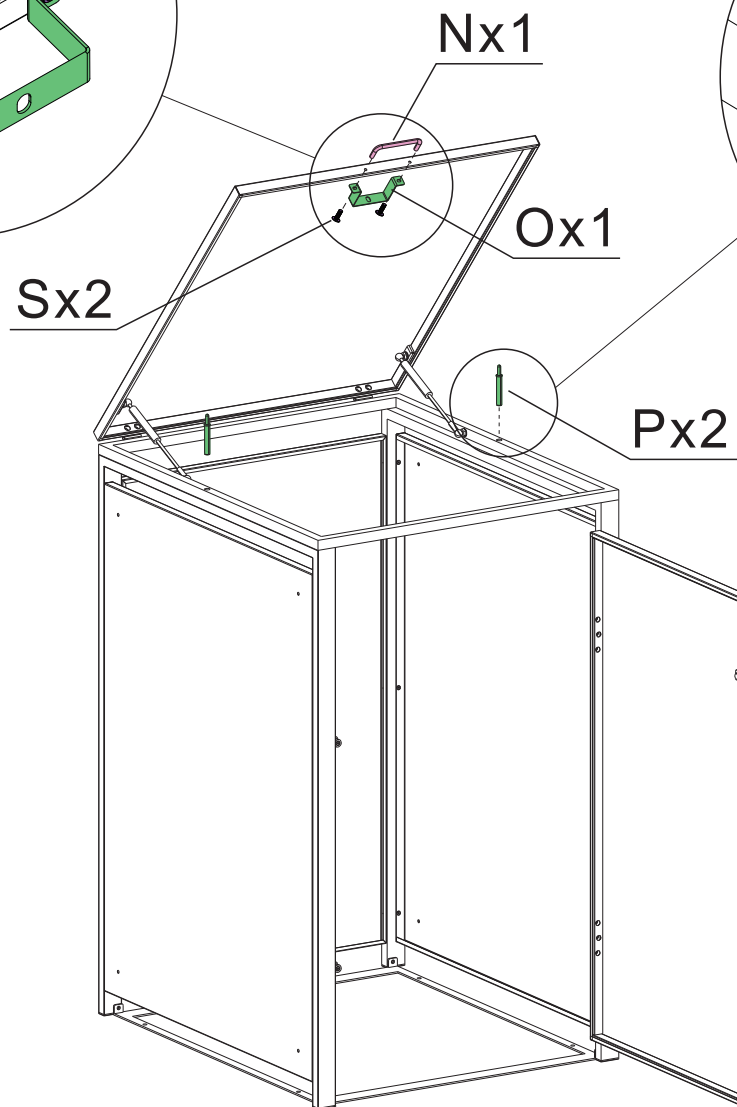
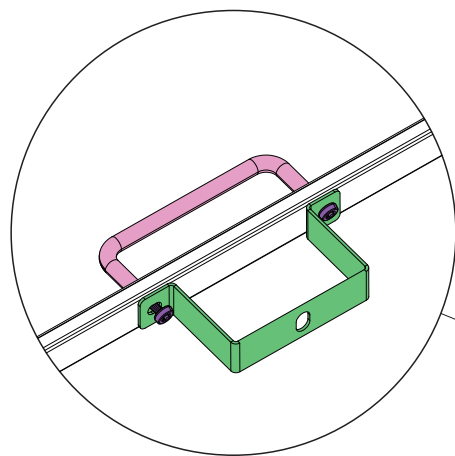
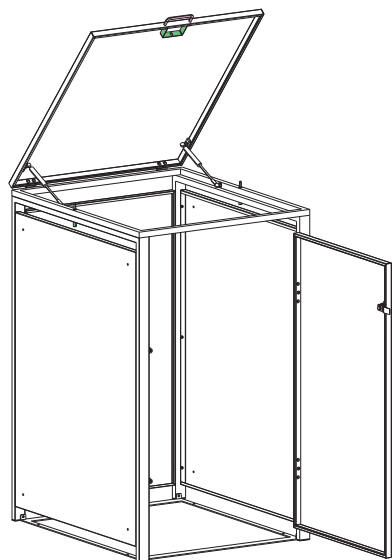
Schritt 6:



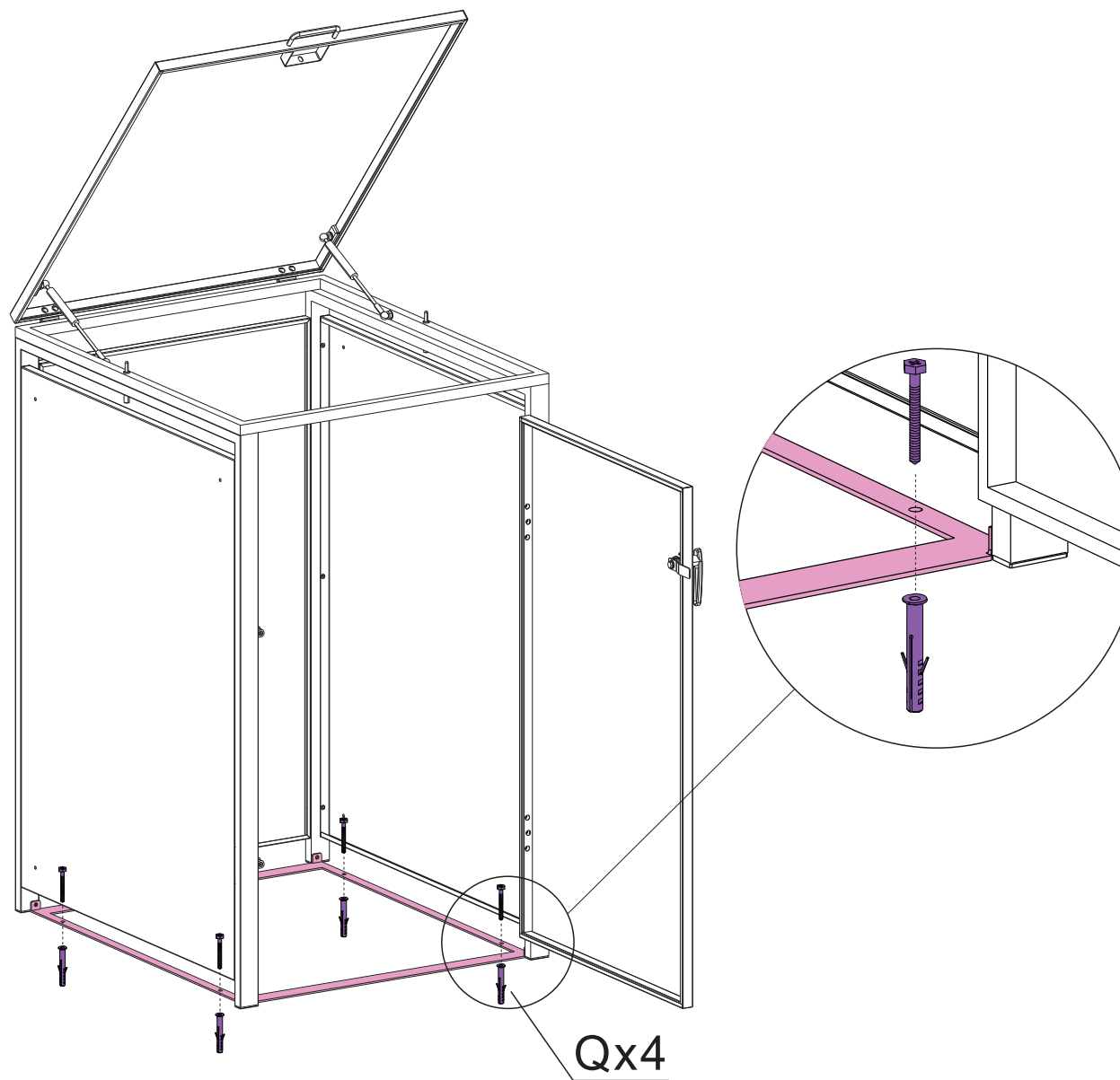
Schritt 7:



Schritt 8:



Schritt 9:



Schritt 10:

